

### КОЛОНКА РЕДАКТОРА



Александр Андреев  
Директор по маркетингу Хайкоки Пауэр Тулз РУС  
AAndreev@hikoki-powertools.ru

Прошлый год был для нас достаточно стрессовый, так как переход на новое имя HiKOKI растянулся чуть не на полтора года и нам с одной стороны нужно было информировать об этом рынок, с другой стороны, правильно было бы это делать, скажем, за 2-3 месяца до прихода товара. Тем не менее, в этом случае у нас было большое преимущество, что за такой продолжительный срок у нас у всех было достаточно времени, чтобы лично объяснить и рассказать о наших изменениях каждому дилеру и распределить по торговым точкам необходимые материалы с информацией о новой торговой марке и товаре: наклейки на стенды, магнитные стикеры А4

### СОДЕРЖАНИЕ

- Колонка редактора. Материалы для оформления мест продаж. УШМ G23SW2
- Календарь мероприятий МАРТ – АПРЕЛЬ 2019
- Как расшифровываются обозначения моделей инструмента Hitachi / HiKOKI
- В мире лобзиков. CJ160V – достойный наследник CJ120V
- Новая программа дисков для циркулярных пил
- Лазерный маркер-адаптер для циркулярных и торцовочных пил

и А5 и по сути, магнитные постеры формата А2. Они очень удобны в плане крепления на металлический дисплей стенд и перемещения куда надо, по мере того как выкладка на стенде меняется.

**Если вам в вашем магазине никто не передал такие материалы, и вы видите, что они нужны – прошу связываться с вашим поставщиком инструмента Hitachi/HiKOKI и если не сможете получить – можно напрямую обратиться ко мне (почта вверху).**

**НОВОЕ  
ИМЯ**  
ПРЕЖНЕЕ КАЧЕСТВО

BRUSH  
LESS  
Brushless Motor



HITACHI → HiKOKI  
HITACHI POWER TOOLS HIGH PERFORMANCE POWER TOOLS

WWW.HIKOKI-POWERTOOLS.RU

**НОВОЕ  
ИМЯ**  
ПРЕЖНЕЕ КАЧЕСТВО

BRUSH  
LESS  
Brushless Motor



HITACHI → HiKOKI  
HITACHI POWER TOOLS HIGH PERFORMANCE POWER TOOLS

WWW.HIKOKI-POWERTOOLS.RU

Что касается, товара под новой маркой HiKOKI – он в феврале начал поступать на склады наших дистрибьюторов и можно делать заказы исходя из наличия на складе.

Хотел бы обратить внимание на новые поступления **УШМ G23SW2**. Ранее она оставалась «в тени» G23ST из-за небольшой разницы в цене, но сейчас будет намного более востребована. Обе УШМ имеют общую платформу, но в отличие от G23ST, эта модель имеет мотор с увеличенной до 2200Вт мощностью.

## Ее характеристики и преимущества:

- Увеличена стойкость к перегрузкам на 20% по сравнению с предыдущей моделью
- Одна из самых легких в своем классе - 5,1кг
- Уменьшен размер статора с 96 до 88мм – означает меньший вес и большая удельная мощность инструмента
- Мотор защищен от проникновения пыли благодаря специальному внутреннему дизайну в виде лабиринта
- Увеличенный размер выключателя дает дополнительное удобство в работе



Ссылка на нее на нашем сайте:

[http://www.hikoki-powertools.ru/catalog/novye-produkty/g-23sw2/?sphrase\\_id=875](http://www.hikoki-powertools.ru/catalog/novye-produkty/g-23sw2/?sphrase_id=875)

Там же и ссылка на листовку по этим моделям УШМ и их версиям 180мм.

## КАЛЕНДАРЬ МЕРОПРИЯТИЙ

Ниже наши планы на ближайшие два месяца. Если у вас как нашего дилера есть необходимость чтобы наша команда провела обучение или семинар, приняла участие в вашем мероприятии или есть необходимость проведения демонстрации у клиента – прошу связываться со мной заранее для согласования всех деталей и чтобы мы могли заранее запланировать визит к вам.

**4 – 7 марта** Выставка «Мир Климата 2019» в Экспоцентре, Павильон №2, Зал №2 Стенд 2В14/2 Наш партнер, дистрибьютор кондиционеров HITACHI компания АЗИМУТ ([www.azimutaircon.ru](http://www.azimutaircon.ru)) будет выставлять часть нашего оборудования с сетевыми бесщеточными двигателями и проводить промоакцию для своих дилеров и установщиков кондиционеров.

**2 – 5 апреля** Выставка «Мосбилд 2019» в Крокус-Экспо. Мы примем участие в совместном проекте с [www.forumhouse.ru](http://www.forumhouse.ru) Приглашаем вас на мастер-класс, организованный совместно с крупнейшим порталом о строительстве и загородной жизни FORUMHOUSE! 2 апреля, начало: 10:00, Крокус Экспо. павильон №2 Зал №5 Мероприятие будет проходить в рамках выставки Mosbuild. Промокод для бесплатно посещения – mb-w19iOUM

**3 – 6 апреля** Кишинев, Молдова. Moldconstruct 2019 Международная специализированная выставка строительных технологий, оборудования, инструментов и материалов, где нас представит наш местный дистрибьютор, компания DELTA Instrument SRL <https://deltainstrument.prom.md>

**С 18 по 22 апреля** в Минске пройдет выставка «Белорусская строительная неделя» где мы участвуем вместе с нашим дистрибьютором компанией ЕКТ ([www.ekt.by](http://www.ekt.by)). Традиционно, наш партнер представляет очень широкий ассортимент нашей продукции и в частности, нашей линейки сетевого бесщеточного инструмента и аккумуляторного инструмента MULTIVOLT.

## КАК РАСШИФРОВЫВАЮТСЯ ОБОЗНАЧЕНИЯ ИНСТРУМЕНТА HIKOKI

Что называется, информация не только для облегчения навигации по ассортименту наших моделей, но и для любителей теории заговоров, первоисточников и английского языка.

Сразу нужно сказать, что несмотря на достаточно стройную систему, могут быть нелогичные исключения и про них мы тоже скажем. Итак, на примере отдельных моделей рассмотрим имеющуюся систему.

- **DS18DJL**. Аккумуляторная дрель-шуруповерт. D – drill. 18 – напряжение аккумулятора
- **DV36DA**. Аккумуляторная дрель-шуруповерт с функцией удара. D – drill. V – наличие функции удара для работы сверлами с твердосплавной насадкой по кирпичу и бетону . (не спрашивайте, как расшифровывается именно «V»...). 36 – напряжение аккумулятора (по факт, все новые модели с напряжением 36В – это новая система MULTIVOLT.
- **WH18DBL2**. Аккумуляторный ударный гайковерт с хвостовиком под шестигранник 6,25mm. W – wrench (ключ), H – hexagon (шестигранник хвостовик).
- **WR36DA**. Аккумуляторный ударный гайковерт с квадратным хвостовиком.
- **Исключение – сетевые WR14VE, WR16SE, WR22SE, WR25SE.**
- **DH24PC**. Перфоратор (D – drill, H - hammer). 24 – максимальный диаметр бурения в бетоне (в мм) **C** – как правило показывает наличие функции удара без вращения (3й режим)

- **Исключение: DH36DA – аккумуляторный перфоратор с батареей 36В.**
- DH40ME, G13VE, WR25SE – наличие буквы **Е** в конце как правило говорит о наличии сетевого бесщеточного мотора.
- **G13V.** УШМ. G – grinder. 13 – 125мм класс (23 – класс 230 мм). V – изменяемая скорость вращения (Variable)
- **Исключение: G36DA – аккумуляторная УШМ с батареей 36В (MULTIVOLT)**
- **H65SB3.** Отбойный молоток. H – hammer. 65SB3 – ничего не значат, просто нужно запомнить, что это **модель №1 на рынке по качеству, производительности и соотношению к цене.**
- **D13** – сетевая дрель. D – drill. 13 – максимальный диаметр сверления стали (для неударных дрелей) или бурения бетона (для ударных)
- **DV16VSS** – ударная дрель (V – зашифрована функция удара).
- P20ST. Рубанок. P – planer.
- SV13SB. Эксцентриковая шлифмашина. S – sanderV- функция эксцентрикового вращения. 13 – размер основания 125мм (15 – 150 мм)
- C6MEY. Циркулярная пила. **C** – circular saw. 6 – размер диска в дюймах. 6 – 6 дюймов, 160 мм, 7 – 7 дюймов, 190 мм.
- **Ho! C10FCE, C12RSH** – если **10** и **12** – это модели торцовочных пил с **10ти** и **12ти** дюймовыми **рыбками**. **S** – sliding (с скользящими направляющими)
- CJ160V. Лобзик. J – jigsaw. 160 – максимальная глубина реза дерева
- UM16. Миксер. M – mixer.

## CJ160V



Время очень быстро бежит, и кажется, что только вчера мы искали дистрибьюторов и объясняли, что Hitachi, это не только экскаваторы с поездами и кондиционеры, но и электроинструмент... В том далеком 2003м году наш ассортимент сильно отличался от нынешнего, но как раньше, основу его составляли и составляют действительно качественные и высокотехнологичные продукты. Было, например, очень приятно продавать перфораторы – ведь 100% моделей производились в Японии! Сейчас у нас аналог такого уникального преимущества – инструмент с сетевыми бесщеточными двигателями, потому что он есть только у HiKOKI (конкуренты пока делают только первые неуверенные шаги с 1й моделью...).

Так вот, были в то время и другие продукты с легендарными характеристиками. Например, лобзик CJ120V, в моем (и не только) представлении – это был реально «лучший лобзик всех времен

и народов». Очень хороший обзор тогда сделал журнал ПОТРЕБИТЕЛЬ, как он это умеет. С тестами и разобранным на винтики пациентом. Меня очень впечатлили тогда массивные штоки и качество их обработки. А совершенно уникальным «космосом» был «вечный» направляющий ролик из твердосплавного материала. Когда несколько лет назад объявили о снятии с производства этой модели, я испытал искренне сожаление. Но оно длилось до тех пор, пока не объявили о новой модели, CJ160V, которая является настоящим приемником всего лучшего, что было заложено в предыдущей модели.

Подробнее о модели: (там же – ссылка на pdf отдельной листовки!)

[http://www.hikoki-powertools.ru/catalog/setevoy-elektroinstrument/lobziki/cj-160v/?sphrase\\_id=909](http://www.hikoki-powertools.ru/catalog/setevoy-elektroinstrument/lobziki/cj-160v/?sphrase_id=909)

CJ160V обладает мощным мотором 800Вт и позволяет резать материалы из дерева, толщиной до 160мм!



### Его основные преимущества:

- Низкая вибрация
- Автоматический подбор скоростного режима
- Оригинальный запатентованный механизм орбитального хода пилки
- Опорная станина разработана из новейших материалов и покрыта тефлоновым покрытием
- Возможность подключения к пылесосу
- Насадка для точного реза

## Комфорт и удобство

**Быстрая замена пилки**

Замена пилки без специального инструмента

**Быстросъемная насадка для фигурной резки**

Площадь контакта

Насадка устанавливается без специального инструмента и обеспечивает легкое скольжение инструмента по детали

**Тефлоновое покрытие**

Тефлоновое покрытие подошвы снижает трение между инструментом и деталью

**Встроенная LCD подсветка**

**Подключается к пылесборнику**

Для работы с пылесборником необходим дополнительный адаптер

**Противоскользящий вкладыш**

**Воздушный отвод опилок**

**Маятниковый механизм разработанный Hitachi**

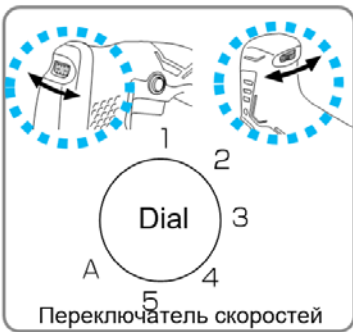
Для плавного пиления маятниковый ход регулируется в зависимости от материала.

— Траектория движения пилки модели CJ160V/CJ160VA  
 ..... Траектория движения пилки модели CJ120V/CJ120VA

Направление пиления

## Автоматический режим!

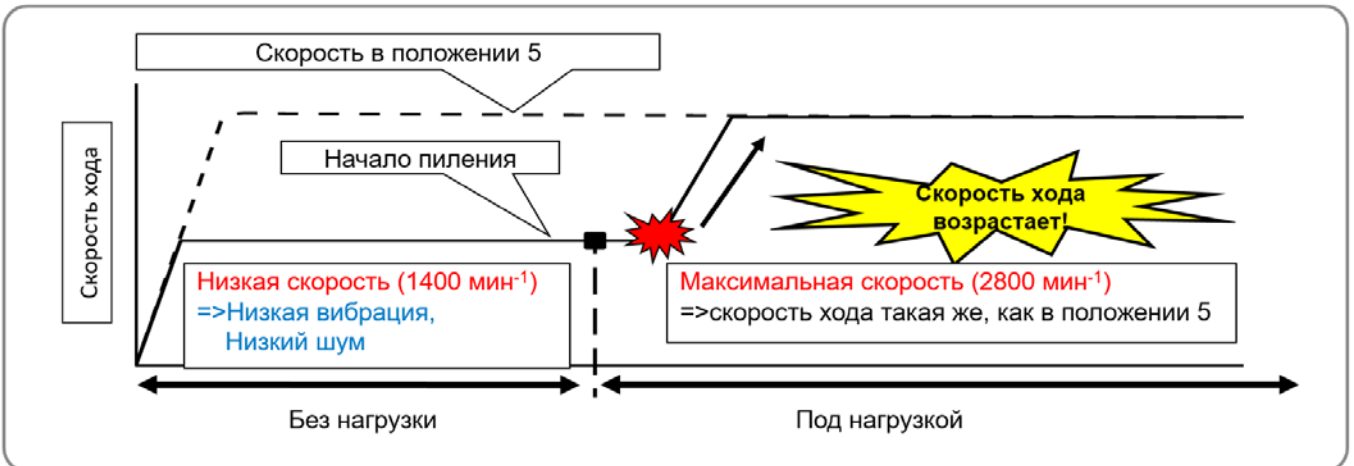
Пониженная вибрация и уровень шума, простота работы.



Режим	скорость	частота колебаний
Обычный	1-5	800-2800 мин <sup>-1</sup>
Автоматический (AT mode)	A	без нагрузки 1400 мин <sup>-1</sup>
		с нагрузкой 2800 мин <sup>-1</sup>

Обычный режим: скорость регулируется от 800 до 2800 колебаний в минуту с помощью переключателя скоростей.

Автоматический режим: в зависимости от вида работы скорость изменяется от 1400 до 1800 колебаний в минуту.



## НОВАЯ ПРОГРАММА ДИСКОВ ДЛЯ ЦИРКУЛЯРНЫХ ПИЛ

Наши диски для циркулярных пил всегда высоко ценились на рынке, благодаря высокому качеству и меньшей, чем у конкурентов толщине диска. Это мгновенно давало явные преимущества в виде увеличенной скорости реза и чистоте реза. Было приятно знать, что практически все диски из программы EPC несут на себе гордую надпись Made in France. Сейчас мы рады представить новую программу дисков для циркулярных пил. К слову, с появлением расширенной линейки, общее количество превысило 100 наименований.

### Их преимущества:

- Все диски проходят закалку и калибровку для получения идеальной геометрии диска
- Твердосплавные зубья изготовлены из более качественного материала промышленного назначения и весь диск после их напайки проходит тщательную калибровку и заточку.
- Как результат: идеальное качество и скорость реза



### Новая программа:

Диски для реза профиля из нержавеющей стали. Значительно усилена сопротивляемость перегреву, оптимизирована форма диска для лучшего отвода стружки, увеличено количество зубьев с 60 до 80 и они сделаны из твердосплавного материала на основе керамики CERMET

Диски для реза ламината, столешниц, MDF панелей. Имеют трапециоподобную форму, тоньше обычных дисков, дают исключительную чистоту реза.

Диски для реза гипсокартонных, гипсо-волоконистых, цементностружечных и других цементосодержащих панелей.

## КЛАССИФИКАЦИЯ ДИСКОВ И ЦВЕТОВЫЕ ОБОЗНАЧЕНИЯ

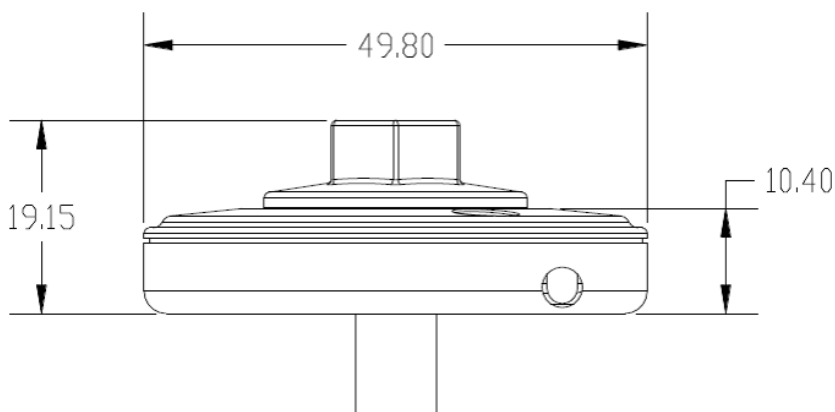
WOOD	Диски для резки материалов из древесины. Тонкие диски с высокой производительностью и чистотой реза
LAMINATES	Диски с твердосплавными зубьями трапециoidalной формы, что обеспечивает чистоту реза. Могут быть использованы для реза профилей из алюминиевых сплавов, пластика, фанеры и композитных материалов.
INOX	Диски с зубьями трапециoidalной формы, сделанных из специальной высокопрочной керамики для реза нержавеющей стали.
METAL	Диски с твердосплавными зубьями трапециoidalной формы общего назначения и резки металла
ALUMINIUM	Диски с твердосплавными зубьями трапециoidalной формы с отрицательным углом заточки для реза алюминия
ABRASIVES	Диски с Polycrystalline Diamond (PCD) для резки абразивных материалов

### Лазерный маркер - адаптер для дисковых и торцовочных пил.

Устанавливается вместе с диском, имеет встроенную батарею, включается при вращении диска.

Артикул для заказа 750461

- создает четкую линию в месте реза материала
- подходит на большинство циркулярных и торцовочных пил
- Максимальная скорость вращения: 5.000 об./мин.
- Скорость автоматического включения лазера: 1.800 об./мин.
- Время работы от одной батареи: 100 часов во включенном режиме
- Диапазон рабочих температур: -6.7°C ~ 48.9°C
- Диаметр: 49.8 mm
- Высота: 10.4 mm



Ниже приведены характеристики и примерная розничная цена на диски.  
 Полный прайс лист с точными ценами и наличие товара спрашивайте у ваших поставщиков.

Арт	Описание	Диаметр, мм	Ширина зуба	Толщина диска, мм	Посадочный диаметр, мм	Количество во зуб	EAN	РРЦ РУБ
4100001	Диск для ламината	160	2,2	1,6	20	48	8717574061048	2 354
4100002	Диск для ламината	160	2,2	1,6	20	56	8717574061055	2 749
4100003	Диск для ламината	160	2,2	1,6	30	48	8717574061062	2 354
4100004	Диск для ламината	160	2,2	1,6	30	56	8717574061079	2 749
752435	Диск с керамическими зубьями для реза нержавеющей стали	185	2,0	1,6	20	48	8717574011968	3 856
752467	Диск с твердосплавными зубьями	255	2,5	1,8	30	48	8717472813480	2 767
752468	Диск с твердосплавными зубьями	255	2,5	1,8	30	60	8717472813497	2 992
752486	Диск с твердосплавными зубьями	305	2,8	1,8	30	24	8717472819758	2 583
752487	Диск с твердосплавными зубьями	305	2,8	1,8	30	40	8717472819765	3 094
752488	Диск с твердосплавными зубьями	305	2,8	1,8	30	60	8717472819772	3 400
4100006	Диск с керамическими зубьями для реза нержавеющей стали	305	2,2	1,8	25,4	80	8717574061086	7 447
752471	Диск для реза железа	305	2,2	1,8	25,4	60	8717472813527	5 566
4100011	Диск для реза ГВЛ и ЦСП	160	2,2	1,6	20	8	8717574061093	5 603
4100012	Диск для реза ГВЛ и ЦСП	160	2,2	1,6	30	8	8717574061109	5 603
4100013	Диск для реза ГВЛ и ЦСП	180	2,2	1,6	30	8	8717574061116	5 847
4100014	Диск для реза ГВЛ и ЦСП	190	2,2	1,6	20	8	8717574061123	5 948
4100015	Диск для реза ГВЛ и ЦСП	190	2,2	1,6	30	8	8717574061130	5 948
4100017	Диск для реза ГВЛ и ЦСП	230	2,2	1,6	30	15	8717574061154	8 285
4100016	Диск для реза ГВЛ и ЦСП	210	2,2	1,6	30	12	8717574061147	6 994
4100018	Диск для реза ГВЛ и ЦСП	250	2,2	1,6	30	16	8717574061161	9 311
4100019	Диск для реза ГВЛ и ЦСП	300	2,2	1,6	30/25,4	20	8717574061178	10 887
750461	Лазерный маркер - адаптер для дисковых пил						8717574004571	1 076

[/hikokipt](https://www.facebook.com/hikokipt)
[@hikokipt](https://vk.com/hikokipt)
[@hikoki.rus](https://www.instagram.com/hikoki.rus)
[/hitachiptru](https://www.youtube.com/channel/UC...)
[/PtHitachi](https://twitter.com/PtHitachi)

По вопросам продаж:

sales@hikoki-powertools.ru

По вопросам сервиса:

service@hikoki-powertools.ru

Информационная поддержка:

marketing@hikoki-powertools.ru

115409, Москва, Каширское шоссе, дом 41 с2  
 Тел. +7 (495) 727 44 60  
 Факс +7 (495) 727 44 61

**ЖДЕМ ВАШИ ОТЗЫВЫ, ИСТОРИИ И ПРЕДЛОЖЕНИЯ!**